

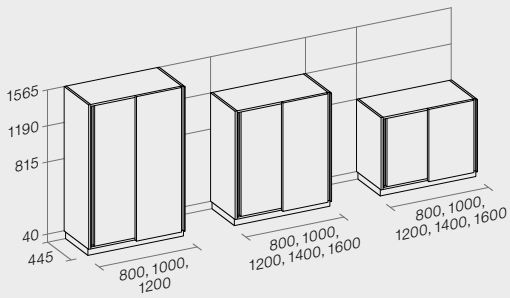
Systemübersicht.

Repräsentativ kombiniert.

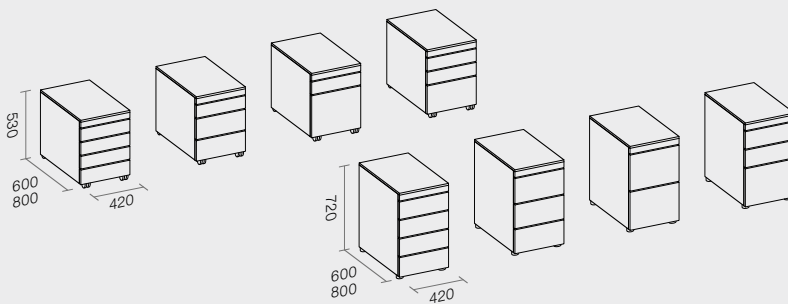
alle Angaben in mm

Schiebetürenchränke SM

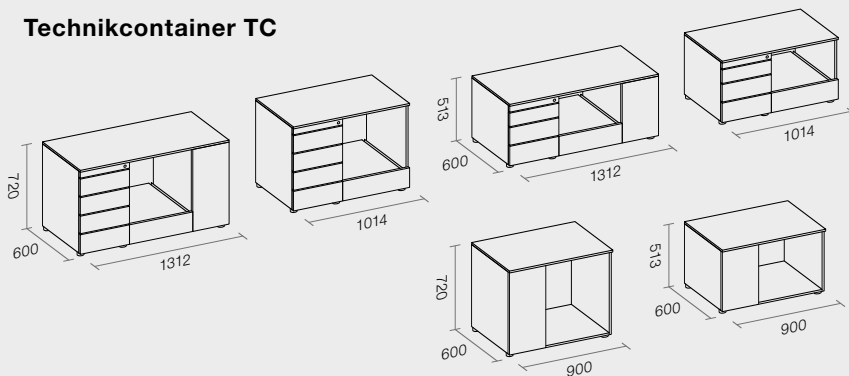
2 OH, 3 OH, 4 OH



Roll- und Standcontainer RM



Technikcontainer TC



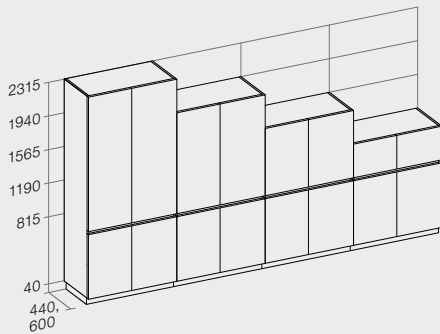
Systemübersicht.

Repräsentativ kombiniert.

alle Angaben in mm

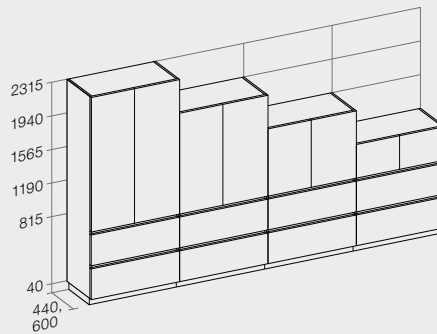
Kombischränke K1

400, 500, 600, 800, 1000, 1200 mm Breite

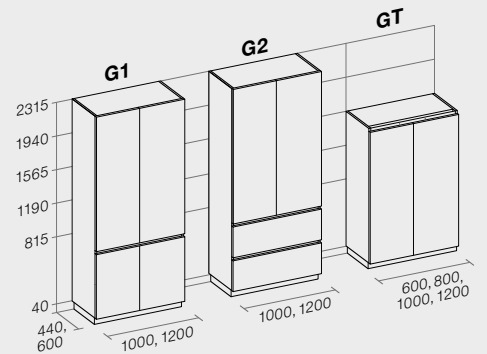


Kombischränke K2

600, 800, 1000, 1200 mm Breite

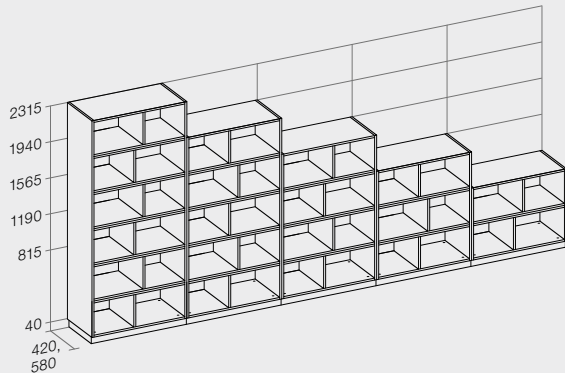


Garderobenschränke



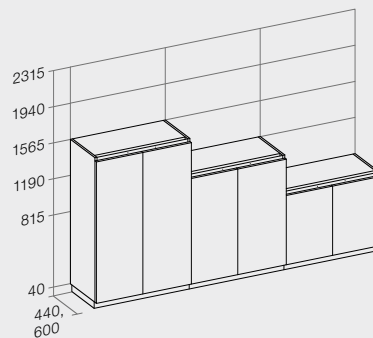
Aktenregale AR

400, 500, 600, 800, 1000, 1200 mm Breite



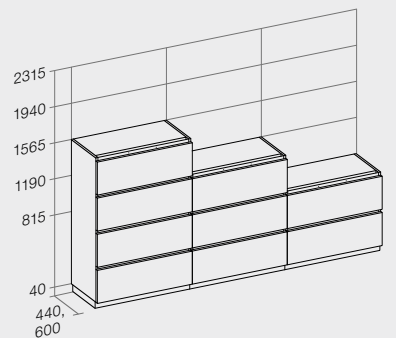
Aktenschränke AT

400, 500, 600, 800, 1000, 1200 mm Breite



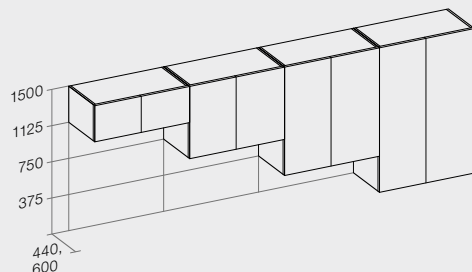
Universalschränke AS

600, 800, 1000, 1200 mm Breite



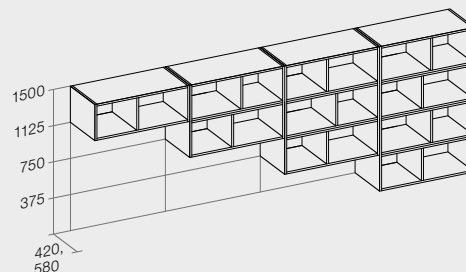
Aufsatzschränke OT

400, 500, 600, 800, 1000, 1200 mm Breite



Aufsatzregale OR

400, 500, 600, 800, 1000, 1200 mm Breite



Unsere Planungssoftware **PlanASS** bietet Ihnen vielfältige Möglichkeiten, Ihre Raumsituation optimal auszugestalten. Fordern Sie die Software-CD einfach bei uns an!
www.assmann.de/fachhaendler/ofml-daten

Konstruktionstechnische Änderungen, die dem Fortschritt dienen, behalten wir uns vor. Alle Angaben sind Zirkumaße.